



6159VV Vattenmätare 80-130 wM-bus

Benämning

Vattenmätare Q3 för varmvatten med trådlös M-bus 1 liter/avläsning.

Användningsområde

Tappvatten.

Konstruktion

Torrlöpande enstrålig varmvattenmätare R100 enligt MID. Magnetisk transmission. Mätarhus kan vridas 360-grader för att underlätta avläsning. Mätare kan monteras både horisontellt (R100) och vertikalt (R63). Inget krav på raksträcka vare sig före eller efter mätare. Med M-bus 1 liter/avläsning EN13757, trådlös 868 MHz radiomodul. Utbytbar batteri Litium 3,0 V med hållbarhet 11 år.

Tryck och temperatur

Max arbetstryck: 16 bar

Arbetstemperatur: 0°C/+90°C.

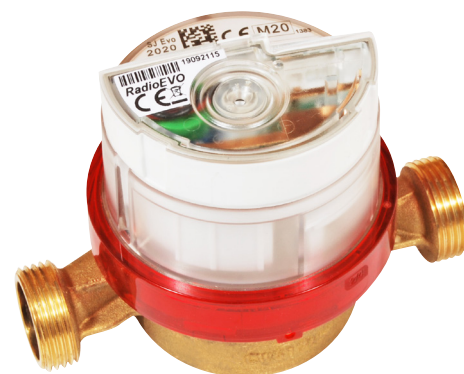
Lagringstemperatur: +5°C/+40°C (förvaras frostfritt).

Godkännande

CE, MID.

Materialspecifikation

Hus	Mässing CW617N
Mätarinsats	Plast
M-bus modul	Plast IP67



Fram till och med år 2020 så såg denna vattenmätare ut som på bilden nedan:



6159VV Vattenmätare 80-130 wM-bus

Artnr	RSK	Ansl utv G	Bygglängd mm	Typ
1061595080	5184040	3/4	80	Q3 2,5
1061595110	5184041	3/4	110	Q3 2,5
1061595130	5184042	1	130	Q3 4

Teknisk specifikation

Parameter	Standard inställning
Standard	Trådlös M-bus EN 13757, OMS
Radio frekvens	868 MHz
Radio sändningsläge	T1 (enkelriktad)
Sändningsperiod	08:00 till 18:00
Sändningsintervall	120 sekunder
Veckodagar	Måndag - Fredag
Månader	1-12
Telegram typ	Kort telegram (aktuell volym, total volym debiteringsdatum, mätarserienummer, larm).
Larm	Manipulering (magnetisk eller mekanisk), backflöde, misstänkt läckage, blockerad mätare, maxflöde.
Batteri hållbarhetstid	11 år (utbytbar)

Den trådlösa M-bus modulen är konfigurerad, men avaktiverad.

Aktivering sker automatiskt när den appliceras på vattenmätaren.

Konfigurering av M-bus modul utförs trådlöst via programvara som finns för nedladdning på vår hemsida:

www.beulcoarmatur.se/dokumentation/ovriga

OBS!

Rekommendation är att provmätningar av fastighet och byggkonstruktion görs så att mätningen kan utföras med radioöverföring.

Uppstår kommunikationsstörningar och det konstateras att instrumentet kan kommunicera separat så är det upp till ansvarig installatör att felsöka. Dessutom kan inte leverantören till instrumentet hållas ansvarig för dessa störningar eller kostnader dessa störningar medför.

Vid behov av ny modul för utbyte av befintlig använd följande artnr:

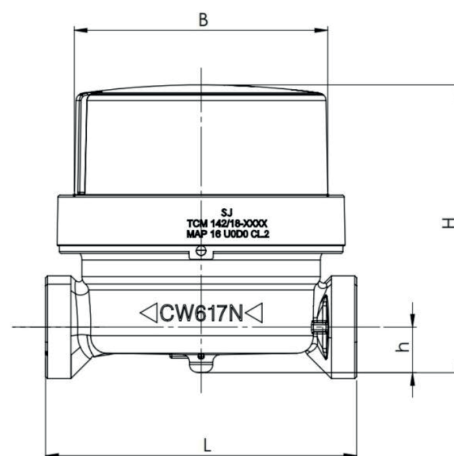
Artnr	RSK	Typ	För mätare
1061579500	5207921	Trådlös M-bus modul 1 liter/avläsning	6159KV+VV 80-130mm



6159 Vattenmätare 80-130 mm

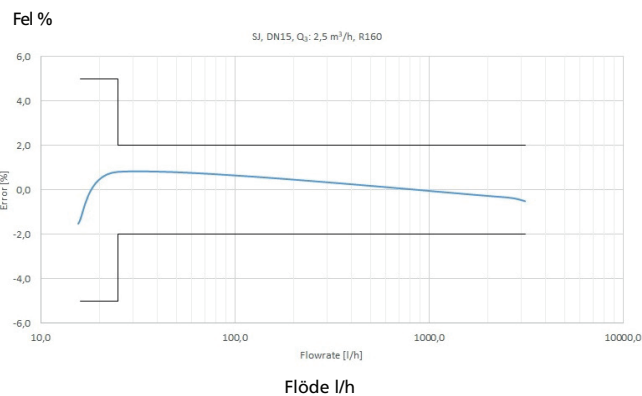
Dimension DN	enhet	15	20
Överlastflöde Q4	m ³ /h	3,13	5
Permanent flöde Q3	m ³ /h	2,5	4
Gränsflöde Q2	l/h	40	64
Minimum flöde Q1	l/h	25	40
Startflöde	l/h	6	8
Minimum visning	l	0,05	0,05
Max visning	m ³	100.000	100.000
Max arbetstryck	bar	16	16

Dimension DN	enhet	15	20
L	mm	80 110	130
H*	mm	74,1	74,1
H (inkl M-bus modul)	mm	85,0	85,0
B	mm	65,2	65,2
h	mm	11,7	16,7
D	G	3/4"	1"



* bild visar mätare utan M-bus modul

Typisk felkurva vinghjulsmätare



Tryckfallsdiagram

